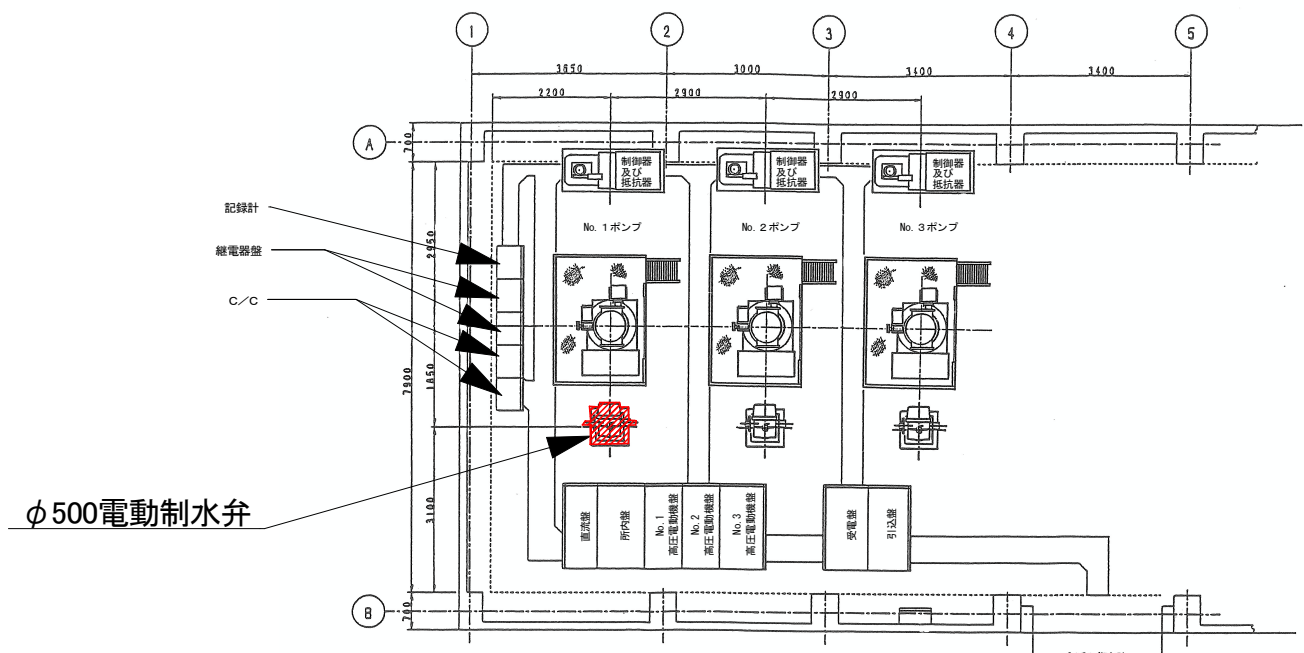


1F



φ500電動制水弁

No.1 φ500立軸斜流ポンプ

B1F

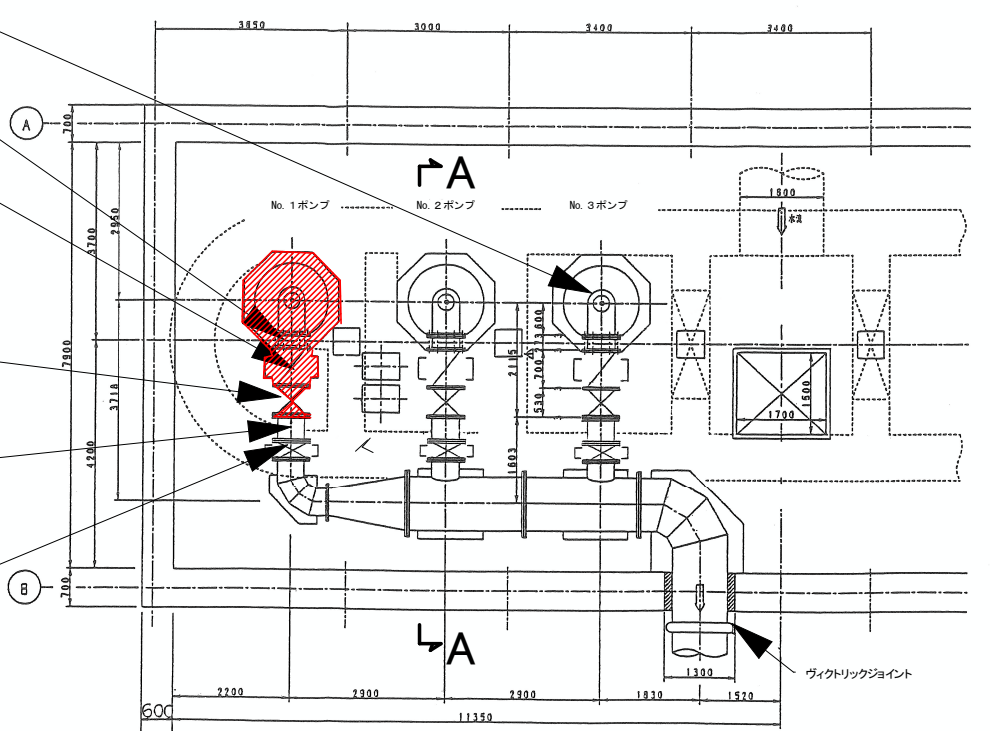
φ500ルーズフランジ短管

φ500逆止弁

φ500電動制水弁

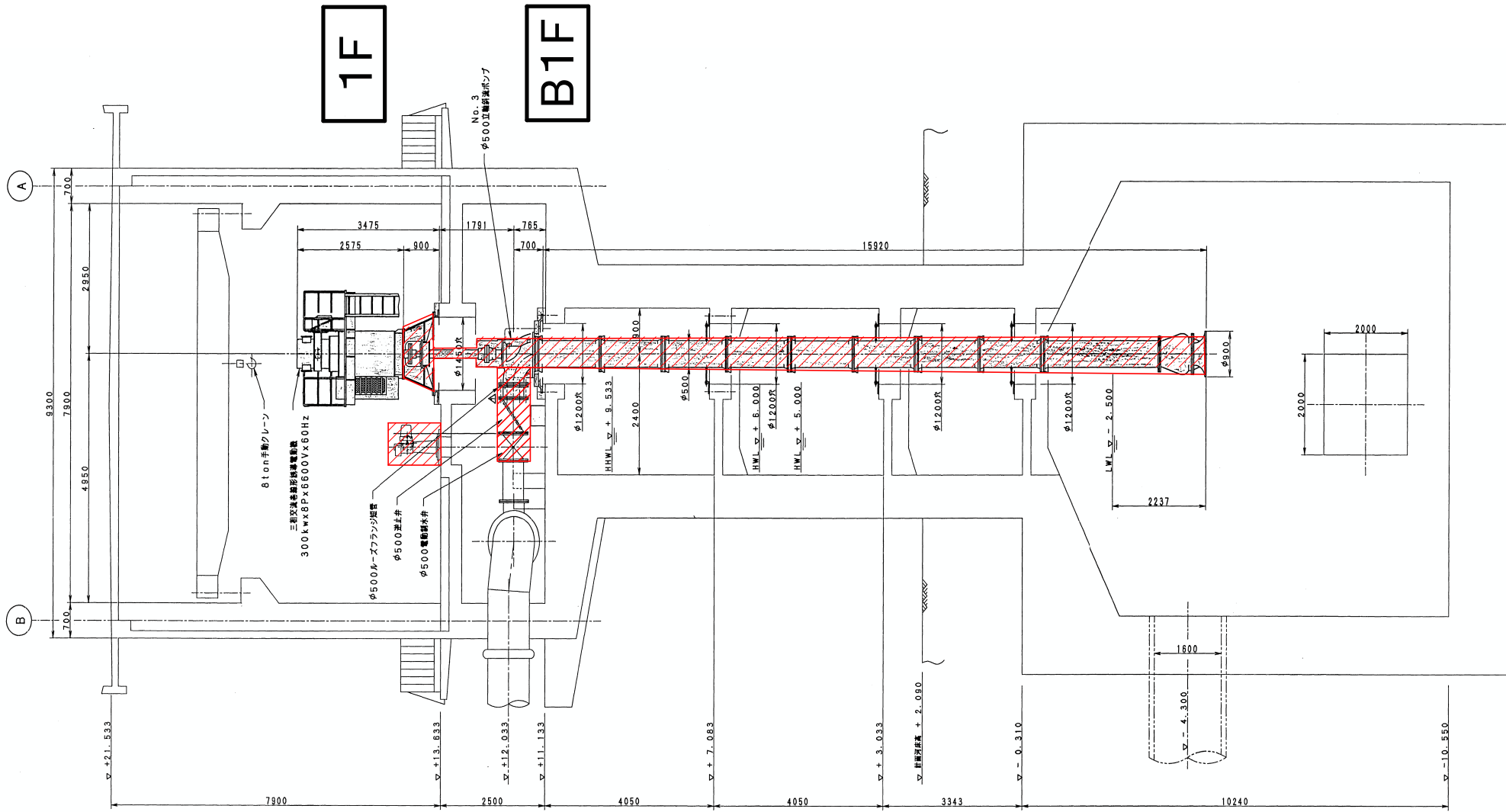
φ500ルーズフランジ短管

φ500保守弁



 : 工事箇所

工事名	R2企総管 阿南工業用水道 1号送水ポンプ設備内部点検手入れ工事		
工事箇所	徳島県阿南市柳島町北別当		
図名	据付平面図		
縮尺	NS	図面番号	1 / 8
事業者名	徳島県企業局		

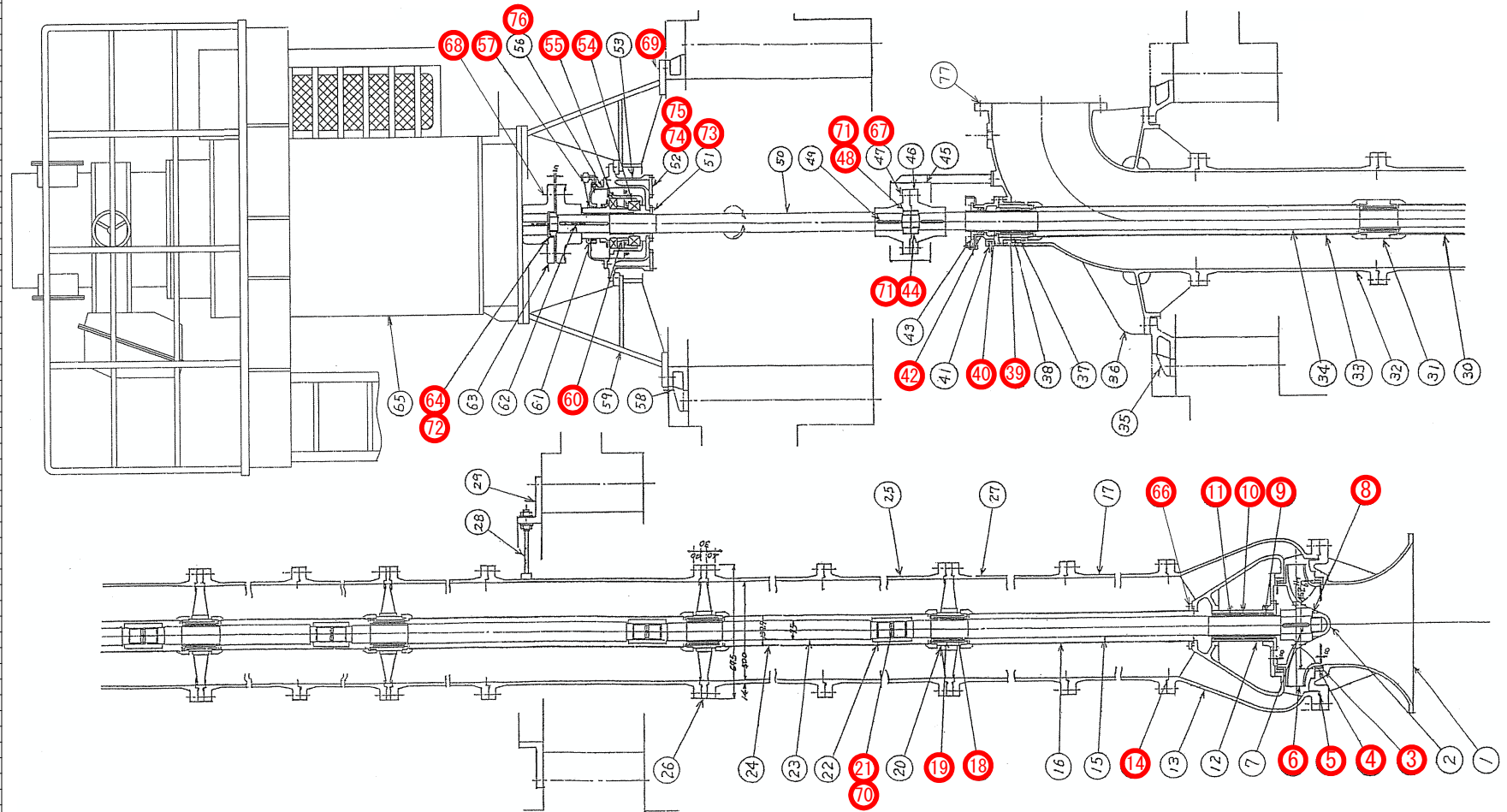


注. 概略サイズ確認のため本図面を示す。本図面は3号送水ポンプのため1号送水ポンプ寸法が必要な場合は現地確認を行うこと。

 : 工事箇所

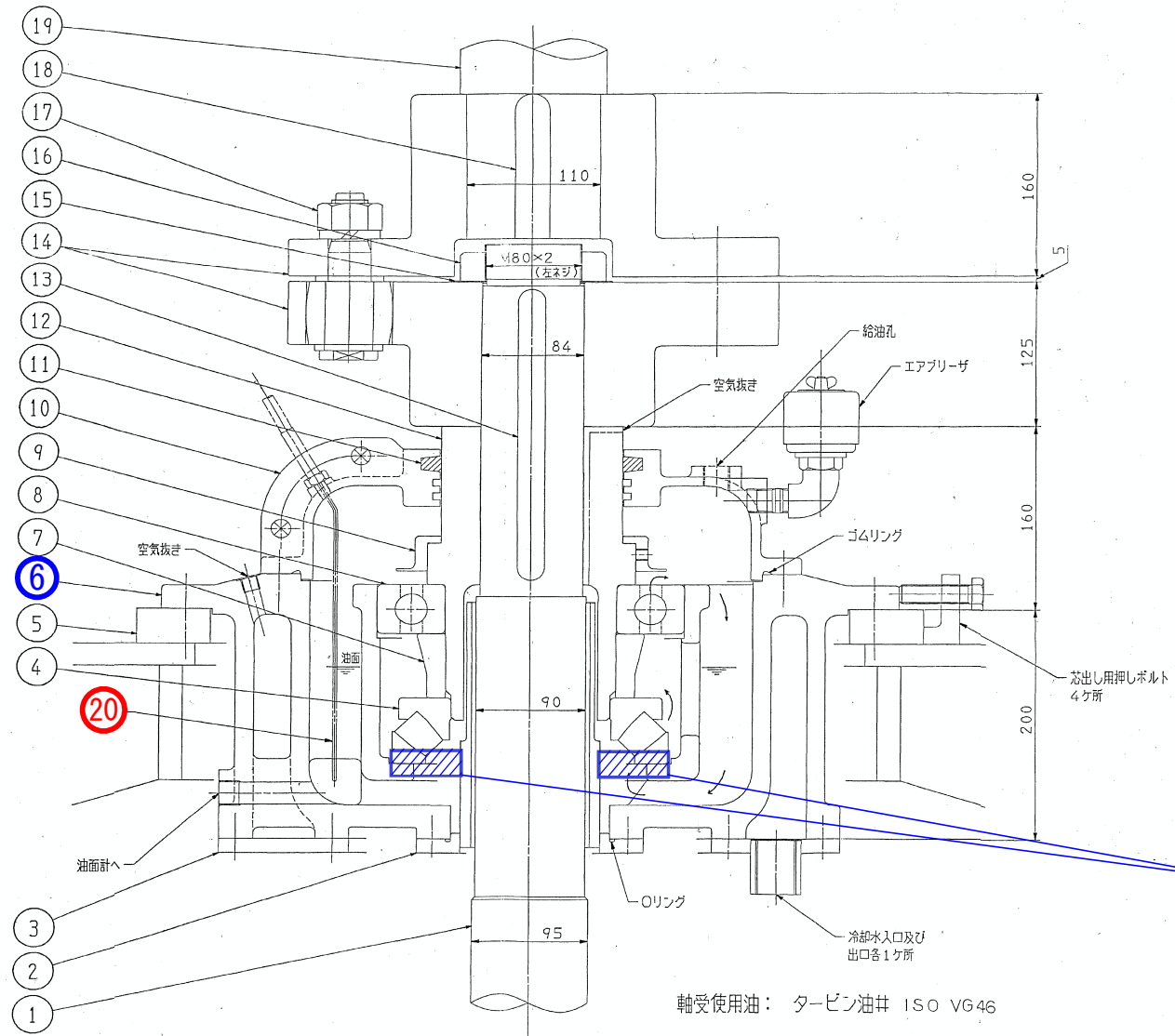
工事名	R2企総管 阿南工業用水道 1号送水ポンプ設備内部点検手入れ工事		
工事箇所	徳島県阿南市柳島町北別当		
図名	据付断面図		
縮尺	NS	図面番号	2 / 8
事業者名	徳島県企業局		

77	ゴム	1	
76	シートパッキン	プレスボード	1
75	シートパッキン	V#6500	1
74	シートパッキン	V#6500	1
73	シートパッキン	V#6500	1
72	上部軸ナット用廻り止めピン	SS400	1
71	軸ナット用廻り止めピン	SS400	2
70	止めネジ	SUS304	4
69	ノックボルト	SS400	2
68	カップリングボルト	SS.NBR	10
67	6分径鋼索(リジッドカップリング用)	SUS304	4
66	保護管 下部軸受ケース用下部安全	SUS304	12
65	モーター		1
64	上部軸ナット	S35C	1
63	タワミ軸継手	FC200	1組
62	キー	S45C	1
61	ジャーナル	S35C	1
60	ディスタンスリング	FC250	1
59	モーター台	SS400	1
58	モーター台ベース	FC200	1
57	フェルトリング	フェルト	1
56	軸受カバー	FC250	1
55	ラジアルベアリング		1 #6228
54	スラストベアリング		1 #29326
53	軸受ケース	FC250	1 工場修理
52	水冷用フタ	SS400	1
51	油筒	SS400	1
50	上部軸(A)	SUS420J1	1
49	キー	S50C	2
48	軸ナット	S35C	1
47	継手ボルトナット	S35C	8
46	リジッドカップリング	SF490	1組
45	カップリングカバー	SS400	1
44	軸ナット	S35C	1
43	パッキン押え	CAC406	1
42	グラッドパッキン	P#6501L	4
41	スタフングボックス	FC200	1
40	上部スリーブ	SUS304	2
39	上部ゴム軸受	CAC203.ゴム	1
38	上部軸受ケース	FC200	1
37	上部軸受支え	FC200	1
36	吐出曲胴	FC250	1
35	曲胴ベース	FC200	1
34	上部軸	SUS420J1	1
33	上部保護管	C2700T	1
32	中間胴(A)	FC250	1
31	中間軸受ケース(特)	FC200	1
30	中間保護管(A)	C2700T	1
29	中間支持台	FC200	1
28	中間支持ボルト	SUS420J1	6
27	中間胴(C)	FC250	4
26	中間軸受支え	FC250	4
25	中間胴(B)	FC250	4
24	中間保護管(B)	C2700T	3
23	中間軸	SUS420J1	3
22	ソケットカップリング	C6782BE	4
21	チーバーピン	SUS420J1	4
20	中間軸受ケース	FC200	4
19	中間ゴム軸受	CAC203.ゴム	5
18	中間軸スリーブ	SUS304	5
17	中間胴(D)	FC250	1
16	下部保護管	C2700T	1
15	下部軸	SUS420J1	1
14	ゴムリング	NBR	15
13	案内翼胴	FC250	1
12	下部軸受ケース	FC200	1
11	下部スリーブ	SUS304	2
10	ディスタンスリング	SUS304	1
9	下部ゴム軸受	CAC203.ゴム	2
8	廻り止め	SUS304	1
7	羽根車キー	S50C	1
6	羽根車	CAC402	1
5	ゴムリング	NBR	1
4	ウエアーリング	CAC402	2
3	ライナーリング	CAC602	2
2	羽根ナット	CAC406	1
1	吸込管	FC250	1
No	名称	材質	個数 備考



赤文字：取替部品

工事名	R2企総管 阿南工業用水道 1号送水ポンプ設備内部点検手入れ工事		
工事箇所	徳島県阿南市柳島町北別当		
図名	組立断面図(立軸斜流ポンプ)		
縮尺	NS	図面番号	3 / 8
事業者名	徳島県企業局		



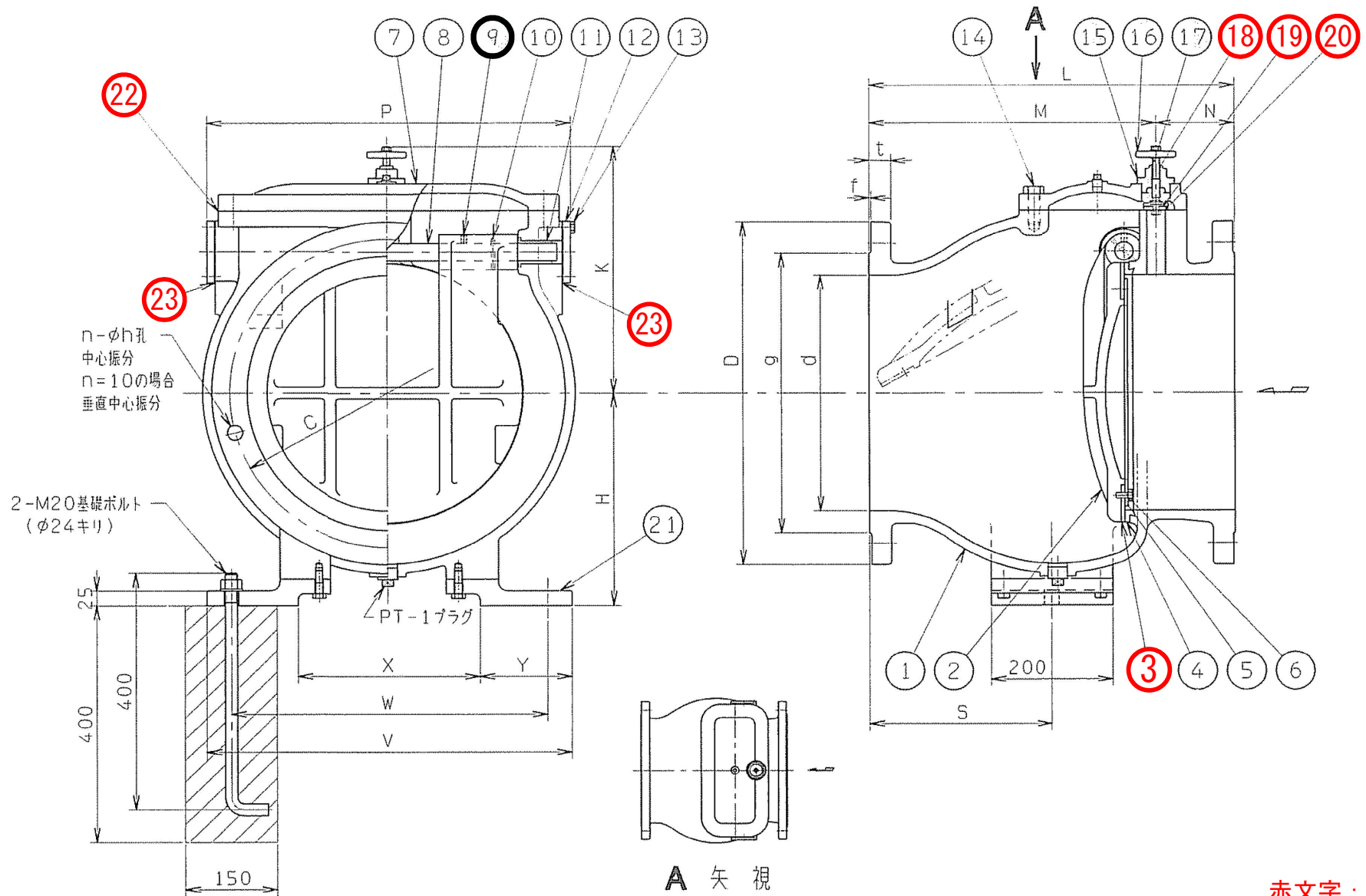
軸受使用油： タービン油 Ⅱ ISO VG46

工場修理

青文字：工場修理
赤文字：取替部品

番号	名称	規格	数量	備考	番号	名称	規格	数量	備考
10	軸受カバー	FC250	1		20	测温抵抗体		1	1式 端子BOX迄のケーブル含む
9	デフレクタ	SS400	1		19	モーター軸		1	
8	玉軸受		1	#6228 ※図3	18	キー	S45C	1	
7	ディスタンスピース	SS400	1	※図3	17	軸継手ボルト	SS400+NBR	1組	※図3
6	軸受ケーシング	FC250	1		16	調整ナット	S35C	1	※図3
5	原動機台	SS400	1		15	調整ナット廻止めピン	SUS304	1	※図3
4	転がり軸受		1	#29326 ※図3	14	フランジ形たわみ軸継手	FC200	1組	
3	水冷室カバー	SS400	1		13	キー	S35C	1	
2	油筒	SS400	1		12	ジャーナル	S35C	1	
1	連結軸	SUS403	1		11	フェルトリング	フェルト	1	※図3

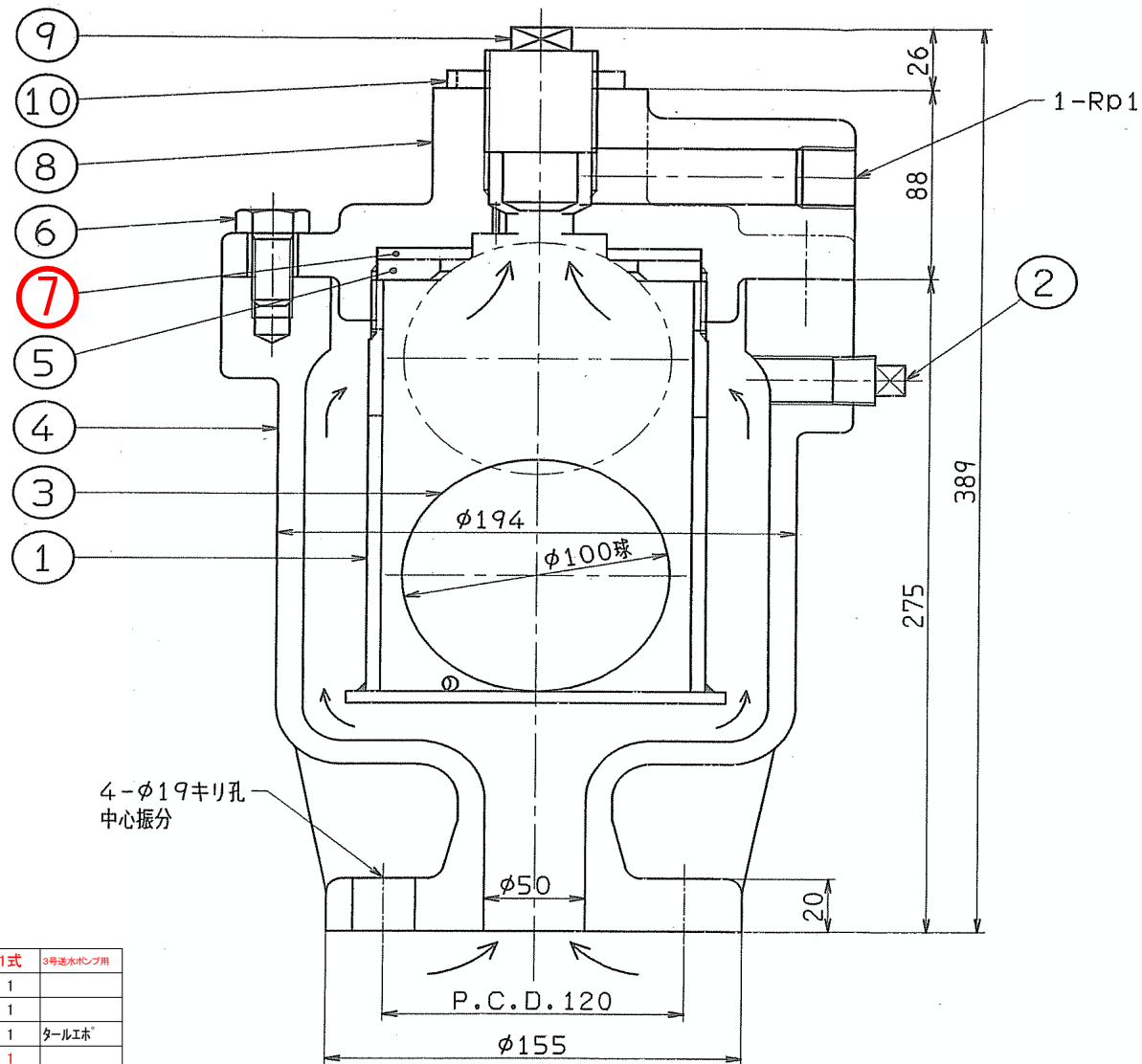
工事名	R2企総管 阿南工業用水道 1号送水ポンプ設備内部点検手入れ工事		
工事箇所	徳島県阿南市柳島町北別当		
図名	スラスト軸受部詳細図		
縮尺	NS	図面番号	4 / 8
事業者名	徳島県企業局		



赤文字：取替部品

番号	名称	規格	数量	備考	番号	名称	規格	数量	備考
10	スプリングピン	SUS304	2		20	バイパス弁ゴムシート	合成ゴム(CR)	1	
9	小ネジ	SUS304	2		19	バイパス弁体	C3604BD	1	
8	弁棒	SUS304	1		18	リング	ニトリルゴム	1	
7	蓋	FCD400	1		17	バイパス弁棒	C3604BD	1	
6	取付ネジ	SUS304	1式		16	バイパス弁ハンドル	合成樹脂	1	
5	当板	SUS304	1		15	バイパス弁箱	C3604BD	1	
4	弁箱側弁座	CAC403	1		14	取付ネジ	SS400	1式	
3	ゴム板	合成ゴム(CR)	1		13	取付ネジ	SS400	1式	23 締結用/パッキン V#6500 2 弁棒座蓋用(左右)
2	弁体	FCD400	1		12	弁棒座用蓋板	FC250	2	22 締結用/パッキン V#6500 1 上蓋用
1	弁箱	FCD400	1		11	プッシュ	オイルレス	2	21 脚 FC200 2

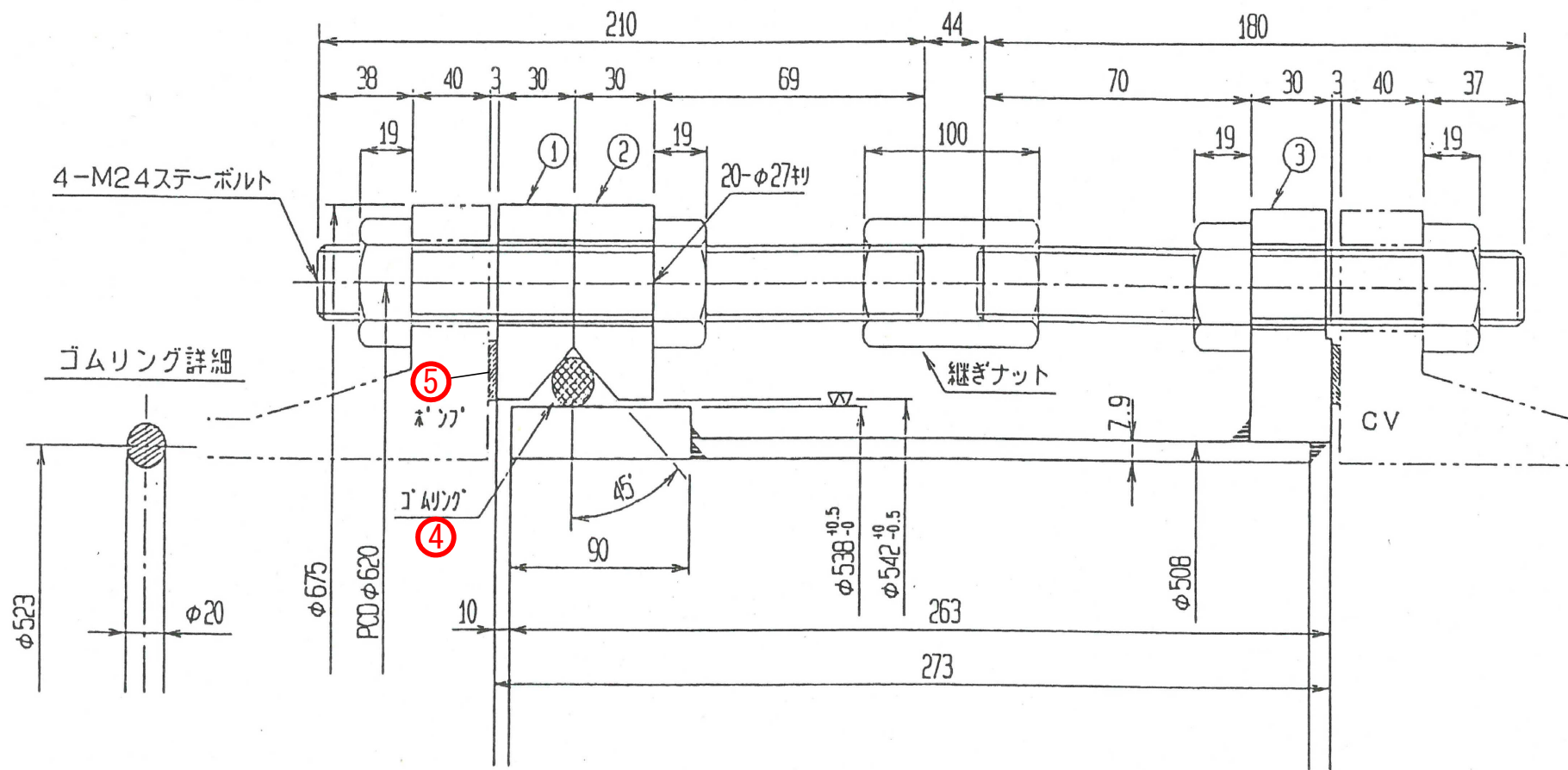
工事名	R2企総管 阿南工業用水道 1号送水ポンプ設備内部点検手入れ工事		
工事箇所	徳島県阿南市柳島町北別当		
図名	逆止弁外形断面図		
縮尺	NS	図面番号	5 / 8
事業者名	徳島県企業局		



11	空気弁		1式	3号送水ポンプ用
10	ロックナット	SS400	1	
9	調整プラグ	SUS304	1	
8	空気抜カバー	FC250	1	タール工ホ
7	自動エア抜き弁用シート	ゴム	1	
6	ボルト	SS400	1	
5	抑え板	SUS304	1	
4	空気抜ケーシング	FC250	1	タール工ホ
3	ボール	—	1	
2	プラグ	SUS304	1	
1	ウチケース	SUS304	1	
番号	部品名	規格	数量	備考

赤文字：取替部品

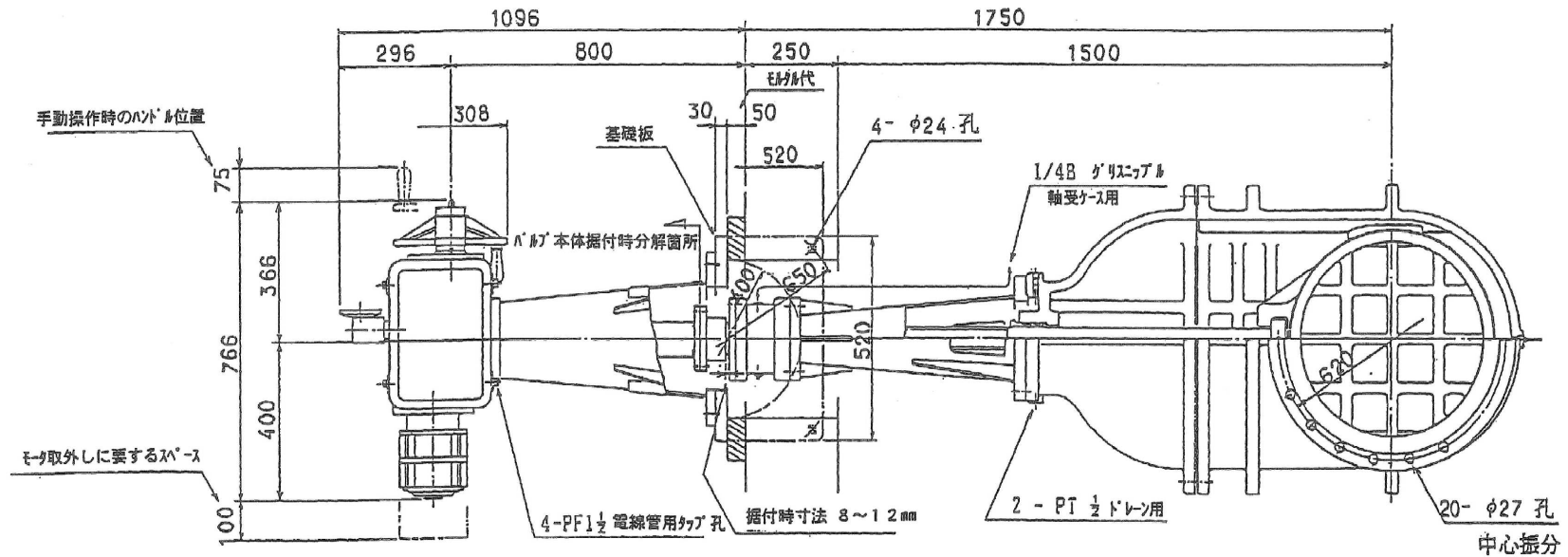
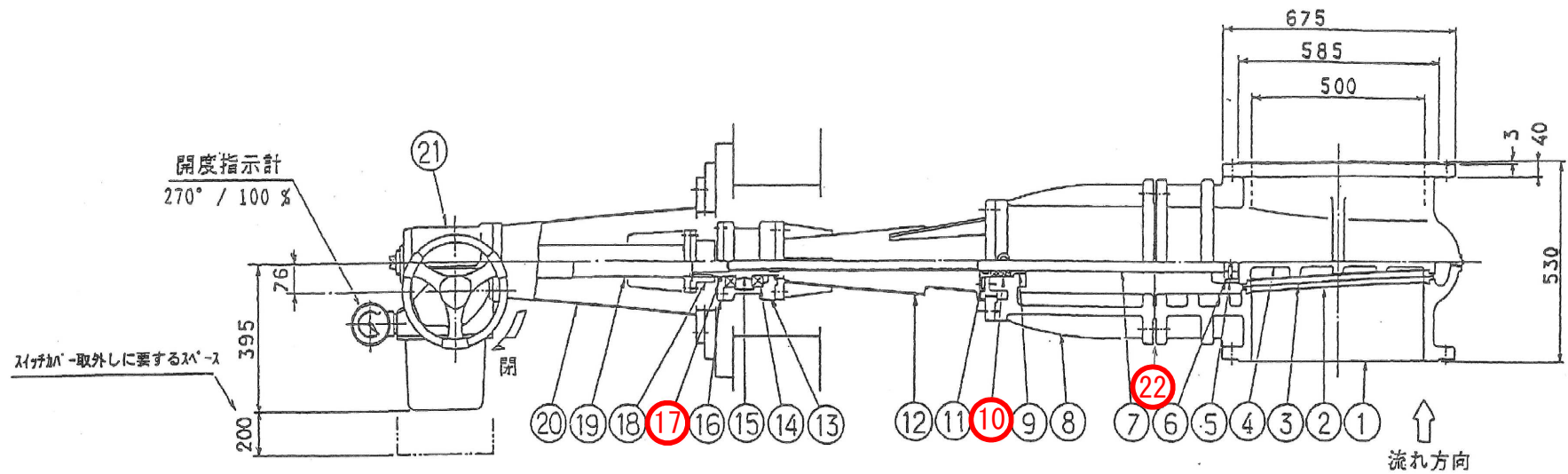
工事名	R2企総管 阿南工業用水道 1号送水ポンプ設備内部点検手入れ工事		
工事箇所	徳島県阿南市柳島町北別当		
図名	空気弁断面図		
縮尺	NS	図面番号	6 / 8
事業者名	徳島県企業局		



赤文字：取替部品

5	パッキン類	ゴム	1式	
4	ゴムリング	ゴム	1	
3	JISフランジ	SS400	1	
2	ルーズフランジ2	SS400	1	
1	ルーズフランジ1	SS400	1	
番号	名称	規格	数量	備考

工事名	R2企総管 阿南工業用水道 1号送水ポンプ設備内部点検手入れ工事		
工事箇所	徳島県阿南市柳島町北別当		
図名	ルーズフランジ詳細図		
縮尺	NS	図面番号	7 / 8
事業者名	徳島県企業局		



11	グラド	CAC406	1		22	シートパッキン		1	V#6500
10	グラドパッキン	P#426相当品	1組		21	ギアボックス		1	日本ギア製
9	ブッシュ	CAC406	1		20	スタンド(上)	SS400	1	
8	フタ	FCD400	1		19	中空軸	SS.STKM	1	
7	ペンボウ	SUS403	1		18	軸継手	S35C	1	
6	コマ	SUS403	1		17	オイルシール		2	SB8010513(NOK製)
5	ピン	SUS403	1		16	軸受カバー	SS400	1	
4	ペンタイ	FCD400	1		15	ステムナット	CAC403	1	
3	ベンザ	CAC403	2	ベンバコ側	14	円スライロ軸受		2	#30216(NSK製)
2	ベンザ	CAC403	2	ベンバコ側	13	軸受ケース	FC200	1	
1	ベンバコ	FCD400	1		12	スタンド(下)	SS400	1	
番号	名称	規格	数量	備考	番号	名称	規格	数量	備考

赤文字：取替部品

工事名	R2企総管 阿南工業用水道 1号送水ポンプ設備内部点検手入れ工事		
工事箇所	徳島県阿南市柳島町北別当		
図名	電動制水弁外形図		
縮尺	NS	図面番号	8 / 8
事業者名	徳島県企業局		